



### Inhalt

1. Allgemeines.....	1
2. Blockdiagramm.....	2
3. Verwendung.....	2
4. Technische Daten.....	4
4.1 AS-Interface.....	4
4.2 M12-Anschlussbelegung.....	4
4.3 Unterspannungserkennung.....	5
4.4 Mechanische und Umgebungsdaten.....	5
5. Normen.....	5

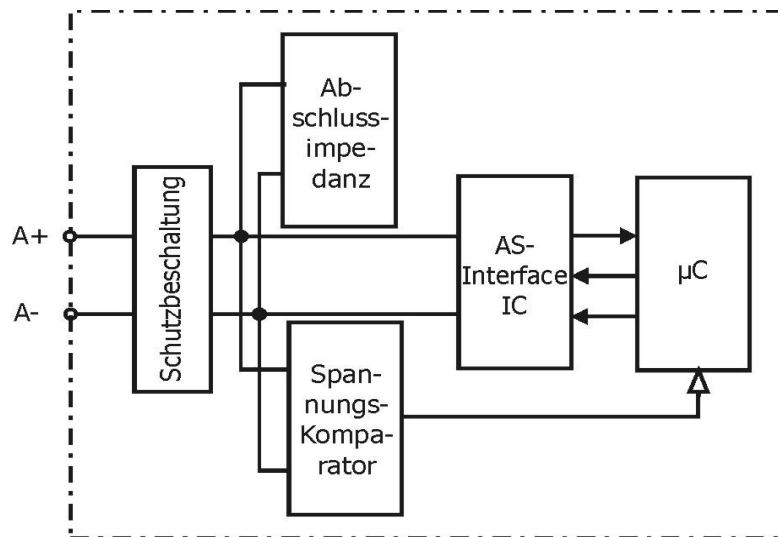


## 1. Allgemeines

Der AS-Interface Z Plug AI010 ist ein Slave für das Feldbussystem AS-Interface. Er dient zum einen zur Leitungsverlängerung, so dass statt bisher Netzwerklängen bis 100m ohne Repeater nunmehr Netzwerklängen bis 200m ohne Repeater möglich sind. Das Profil ist S-B.A.E (2 Ausgänge und 2 Eingänge).

Der AS-Interface Z Plug AI010 dient gleichzeitig der Versorgungsspannungs-Überwachung: Liegt die AS-Interface-Versorgungsspannung im spezifizierten Bereich, dann sind die Eingänge D2 und D3 gesetzt. Sinkt die Versorgungsspannung unter die untere Spezifikationsgrenze ab, dann werden die Eingänge entsprechend rückgesetzt, so dass damit eine Netzwerk-Spannungsüberwachung realisiert werden kann.

## 2. Blockdiagramm



Blockdiagramm des AS-Interface Z Plug

## 3. Verwendung

Der AS-Interface Z Plug AI010 dient zur Verlängerung von AS-Interface Netzwerken. Mit seinem Einsatz kann die Gesamtlänge eines Netzwerkes ohne Repeater auf bis zu 200m (statt bisher bis zu 100m) verdoppelt werden.

In Standard-Netzwerken kann der Z Plug auch eingesetzt werden, um die Signalqualität zu verbessern und eine eventuell vorhandene Telegrammfehlerrate zu reduzieren, wenn diese auf eine ungünstige Netzwerkauslegung zurückzuführen ist.


Gleichzeitig hat der Z Plug eine integrierte Spannungsüberwachung, die signalisiert, wenn die Versorgungsspannung am Ort der Installation dauerhaft oder auch nur kurzzeitig die Spezifikationsgrenzen unterschreitet.

### Einsatz zur Leitungsverlängerung

Wenn der AS-Interface Z Plug AI001 zur Leitungsverlängerung eingesetzt werden soll, dann gilt die folgende Einbauregel:

- Der Z Plug ist an dem Punkt im Netzwerk zu installieren, der die größte Entfernung zum AS-Interface Netzteil hat.

Es ist nicht erforderlich, diesen Punkt exakt zu treffen, es genügt, den Z Plug in der Nähe dieses Punktes (ca.  $\pm 10\text{m}$ ) zu installieren. In der Regel ist die Installation eines Z Plugs je Netzwerk ausreichend.

<b>Technische Beschreibung</b>		
<b>AS-Interface Z Plug 2</b>	<b>Artikel Nr. AI010</b>	

Beim Einsatz von Repeatern ist zu beachten, dass ein Z Plug für jedes Teilnetz, das eine Gesamtlänge von >100m aufweist, erforderlich ist. Wegen der erhöhten Signallaufzeiten in einem 200m langen Netzwerk ist es nicht mehr möglich, zwei Repeater in Reihe zu schalten.

Auch in Netzwerken, in denen AS-Interface Safety at Work Produkte installiert sind, gilt die beschriebene Erweiterungsmöglichkeit.

Die Eigenschaften eines AS-Interface-Netzwerkes ohne und mit Z Plug zusammengefasst im Vergleich:

<b>Kriterium</b>	<b>ohne Z Plug</b>	<b>mit Z Plug</b>
max. Anzahl Slaves	62	62
erlaubte Netzwerk-Strukturen	Stern, Ring, Linie, Linie mit Stichleitungen, Baum	Stern, Ring, Linie, Linie mit Stichleitungen, Baum
max. Entfernung Master-Slave ohne (mit) Repeatern	100m (300m mit zwei Repeatern in Reihe)	200m (400m mit einem Repeater)
max. Entfernung Slave-Slave ohne (mit) Repeatern	100m (500m)	200m (600m)

#### Einsatz zur Qualitätsverbesserung des AS-Interface Signals

Wenn in einem Netzwerk von bis zu 100m Gesamtlänge eine erhöhte Telegrammfehler-rate auftritt und diese darauf zurückzuführen ist, dass das Netzwerk stark belastet ist und/oder das verwendete AS-Interface Kabel ungünstige Übertragungseigenschaften aufweist, dann kann die Installation eines Z Plugs eine signifikante Verbesserung bringen. Dies gilt auch für Netzwerke mit Safety at Work Produkten.

Es gelten die gleichen Installationsregeln wie oben.

#### Einsatz zur Spannungsüberwachung

Am entferntesten Ende eines AS-Interface-Netzwerkes ist die Gefahr am größten, dass der Spannungsfall entlang der Leitung so groß ist, dass die Versorgungsspannung ihren unteren Grenzwert unterschreitet. Dies gilt natürlich besonders für bis zu 200m lange Netzwerke. In dem AS-Interface Z Plug AI010 ist daher eine Spannungsüberwachung integriert, die eine Unterschreitung des Spannungsgrenzwertes durch Rücksetzen der AS-Interface Eingänge D2 und D3 signalisiert. Die Schaltung ist so ausgelegt, dass mit ihr auch kurzzeitige Unterschreitungen, wie sie etwa beim Schalten von Aktuatoren oder unzuverlässiger Kontaktgabe bei Schleifringen vorkommen können, durch zeitliche Verlängerung detektierbar gemacht werden.

Es stehen zwei Unterspannungs-Schaltpunkte zur Verfügung: 26,0V und 22,5V. Diese werden durch den Ausgang D1 ausgewählt.



## Technische Beschreibung

AS-Interface Z Plug 2

Artikel Nr. AI010

Der Eingang D3 wird rückgesetzt, wenn eine Unterspannung mit einer Dauer von >5ms detektiert wurde. Zusätzlich wird Eingang D2 rückgesetzt, wenn die Unterspannung eine Dauer von >50ms hatte. Ein einmal rückgesetzter Eingang bleibt mindestens 100ms in diesem Zustand, auch wenn der Unterspannungseinbruch kürzer war.

Sinkt die Spannung für längere Zeit unter 20V, dann führt der AS-Interface IC einen Reset durch; die Signalisierung der Unterspannung ist dann nicht mehr sichergestellt.

## 4. Technische Daten

### 4.1 AS-Interface

AS-Interface Profil:	S-B.A.E
Verpolschutz:	vorhanden
Anzeige "Power":	---
Anzeige "Fault":	---
AS-Interface Spannungsbereich:	ca. 20...31,6 V <sup>1)</sup>
max. Stromaufnahme:	≤ 18 mA
Einschaltverzögerungszeit:	< 1 s
AS-Interface Spezifikation:	V2.11, V3.0
AS-Interface IC	ASI-SW
AS-Interface-Zertifikat:	wird angestrebt

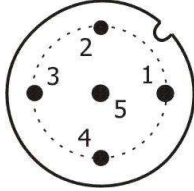
<sup>1)</sup> Umadressierung nur im Spannungsbereich 26,5...31,6V möglich.

Die Verwendung der Datenbits geht aus folgender Tabelle hervor:

<b>Input Data Image (IDI):</b>				
Info (Interface 3)	Bit 4 (DI3)	Bit 3 (DI2)	Bit 2 (DI1)	Bit 1 (DI0)
0	U-Spg. >5ms	U-Spg. >50ms	---	---
1	Spannung ok	Spannung ok	---	---
<b>Output Data Image (ODI):</b>				
Info (Interface 3)	Bit 4 (DO3)	Bit 3 (DO2)	Bit 2 (DO1)	Bit 1 (DO0)
0	---	---	U <sub>schalt</sub> < 26,0V	---
1	---	---	U <sub>schalt</sub> < 22,5V	---



### 4.2 M12-Anschlussbelegung



Pin 1: A+

Pin 3: A-

Pin 5 ist nicht bestückt.

### 4.3 Unterspannungserkennung

Umschaltunkt: 26,0V  $\pm$ 0,2V oder 22,5  $\pm$ 0,3V (auswählbar)

Umschaltunkt über dem gesamten Temperaturbereich: 26,0V  $\pm$ 0,5V oder 22,5V  $\pm$ 0,5V

Mindestlänge eines Spannungseinbruchs: 5ms bzw. 50ms

Mindestanzeigedauer des Eingangs: 100ms

### 4.4 Mechanische und Umgebungsdaten

Umgebungstemperaturbereich: -25 ... 70 °C

Schutzart: IP67

max. Vibration (kurzzeitig): 1,5mm Amplitude (10..55Hz)

max. Schock: 10g



Alle Abmessungen in mm

M12-Steckverbinder entsprechend Typ JM nach IEC 61076-2-101.



## Technische Beschreibung

AS-Interface Z Plug 2

Artikel Nr. AI010

### 5. Normen

IEC 62026-2:2000

Dieses Produkt ist für industrielle Anwendungen entwickelt und gebaut worden und nicht für den Verkauf an die allgemeine Öffentlichkeit geeignet.