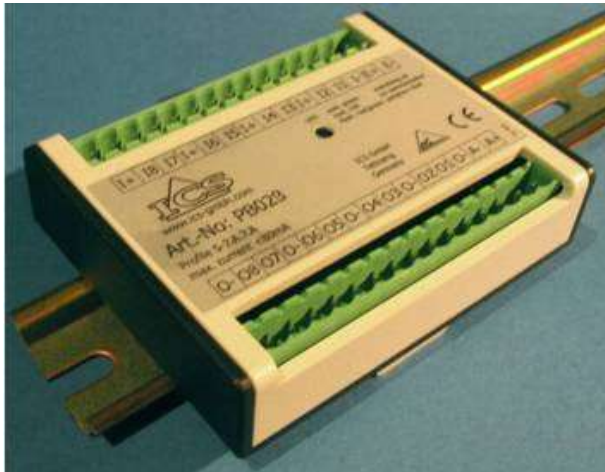


Inhalt

1. Allgemeines.....	1
2. Blockdiagramm.....	2
3. Inbetriebnahme.....	2
4. Technische Daten.....	3
4.1 AS-Interface.....	3
4.2 Anschlussbelegung.....	4
4.3 Versorgung der Peripherie.....	4
4.4 Eingänge.....	5
4.5 Ausgänge.....	5
4.6 Mechanische und Umgebungsdaten.....	6
5. Normen.....	7



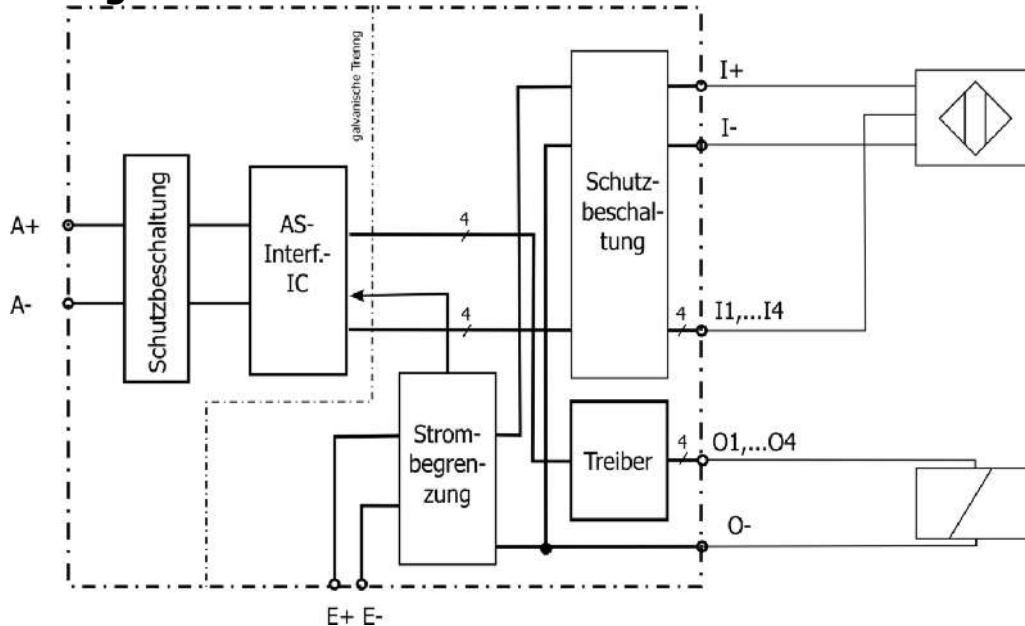
1. Allgemeines

Das AS-Interface 4E/4A-Modul ist ein Slave für das Feldbussystem AS-Interface. Es entspricht der Spezifikation V3.0 und wird im Standard-Adressiermodus betrieben. Das Profil ist S-7.0.*.E, es kann mit jedem AS-Interface Master betrieben werden. Bis zu vier 2-Leiter- bzw. 3-Leiter-Sensoren (Tasten, Näherungsschalter, Lichtschranken, ...) und vier Aktuatoren (Ventil, Anzeigenleuchte, Relais, ...) können an das Modul angeschlossen werden.

Das AS-Interface 4E/4A-Modul ist für den Einbau in Schaltschränke oder Verteilerkästen mit 35mm Hutschiene vorgesehen, wo viele E/A-Daten vorhanden sind (Tastfelder, Schütze, Magnetventile, Näherungsschalter).

Alternativ ist das Profil S-7.A.7.7 werksseitig parametrierbar, dieses kann jedoch nur im Zusammenhang mit einem M4-Master betrieben werden.

2. Blockdiagramm



Blockdiagramm des AS-Interface 4E/4A-Moduls

3. Inbetriebnahme

Im Auslieferungszustand hat das AS-Interface 4E/4A-Modul die Adresse 0. Im AS-Interface Netz muss jeder Slave eine Adresse im Bereich 1A bis 31B haben. Keine Adresse darf mehr als einmal vorkommen. Ferner ist es nicht erlaubt, einen Standard-Slave und einen Slave mit erweitertem Adressiermodus mit gleicher Adresse (z.B. Slave 17 und Slave 17A oder 17B) im gleichen Netz zu betreiben.

Adressieren mit dem Adressiergerät

Vor Installation im AS-Interface Netzwerk wird die gewünschte Adresse mit dem Adressiergerät, das an die Anschlüsse A+ und A- angeschlossen wird, eingestellt (siehe dazu die Beschreibung des Adressiergerätes).

Adressieren im Netzwerk

Alternativ kann das AS-Interface 4E/4A-Modul an das AS-Interface Netzwerk angeschlossen werden und über den AS-Interface Master (im Projektierungsmodus) mit seiner Soll-Adresse versehen werden. Hierbei muss jedoch beachtet werden, dass immer nur ein Slave mit der Adresse 0 im Netzwerk vorhanden sein darf.

Technische Beschreibung		
AS-Interface 4E/4A-Modul	Artikel Nr. PB027/8	

Parametrieren

Eine Parametrierung der Ausgangsports ist nicht vorgesehen.

4. Technische Daten

4.1 AS-Interface

AS-Interface Profil:	S-7.0.*.E (Master M0,...,M4 möglich), alternativ S-7.A.7.7 (Master M4 erforderlich)
erweiterter Adressiermodus:	wird unterstützt (nur Profil S-7.A.7.7)
Verpolschutz:	vorhanden
Anzeige "Power":	ja (LED grün)
Anzeige "Fault":	ja (LED rot)
AS-Interface Spannungsbereich:	26,5...31,6 V
max. Stromaufnahme:	≤ 30 mA
Einschaltverzögerungszeit:	< 1 s
AS-Interface Spezifikation:	V3.0
AS-Interface IC	ASI4U
AS-Interface-Zertifikat:	wird beantragt
Datenkommunikations-Watchdog:	aktiv (40ms ... 100ms)

Hinweis: Wenn der Datenkommunikations-Watchdog einen Kommunikationsfehler festgestellt hat, werden die Ausgänge auf die Defaultwerte (0_{Hex}) umgeschaltet.

Hinweis: Wenn ein Peripheriefehler aufgrund fehlender Hilfsenergie signalisiert wird, werden die Eingänge auf ihre Defaultwerte (0_{Hex}) umgeschaltet.

Die Zuordnung der binären Eingangs- und Ausgangs-Datenbits geht aus folgender Tabelle hervor (Zykluszeit: max. 5ms*):

Input Data Image (IDI):				
<i>Info (Interface 3)</i>	<i>Bit 4 (DI3)</i>	<i>Bit 3 (DI2)</i>	<i>Bit 2 (DI1)</i>	<i>Bit 1 (DI0)</i>
0	I4 inaktiv	I3 inaktiv	I2 inaktiv	I1 inaktiv
1	I4 aktiv	I3 aktiv	I2 aktiv	I1 aktiv

Output Data Image (ODI):				
<i>Info (Interface 3)</i>	<i>Bit 4 (DO3)</i>	<i>Bit 3 (DO2)</i>	<i>Bit 2 (DO1)</i>	<i>Bit 1 (DO0)</i>
0	O4 inaktiv	O3 inaktiv	O2 inaktiv	O1 inaktiv
1	O4 aktiv	O3 aktiv	O2 aktiv	O1 aktiv

* wenn Profil S-7.A.7.7 verwendet wird, dann ist die Zykluszeit für die Eingänge max. 10ms, für die Ausgänge max. 20ms.

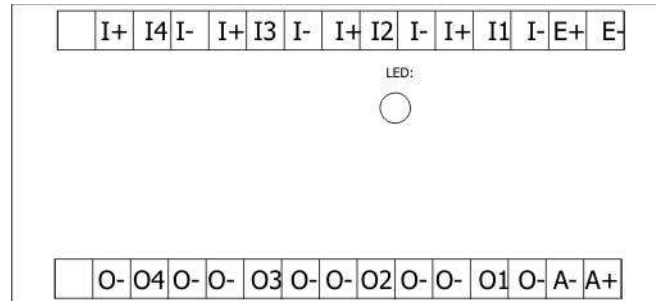


Technische Beschreibung

AS-Interface 4E/4A-Modul

Artikel Nr. PB027/8

4.2 Anschlussbelegung



I+:	Sensorversorgung (24V DC)
I-:	0V für Sensorversorgung
I1,... I8:	binäre Eingänge
O1,... O8:	binäre Ausgänge
O-:	0V für Schaltausgänge
A+, A-:	Anschluss an das AS-Interface Netzwerk
E+, E-:	Anschluss der externen Hilfsspannung

Die Anschlüsse werden über zwei 15polige Combicon-Steckverbindungen hergestellt (Zubehör, z.B. **ZS007**, nicht im Lieferumfang enthalten).

4.3 Versorgung der Peripherie

Sensor- und Aktuatorversorgung	aus externer Spannungsquelle (PELV)
- Nennspannung:	24 V DC
- Spannungsbereich (E+,E-)	20...30V DC (Summe aller Ströme ≤ 3A)
max. zulässiger Summenstrom:	3A
Kurzschlusschutz:	ja
Isolationsprüfspannung zwischen AS-Interface und Hilfsspannung:	500V DC

Hinweis: Wenn die externe Hilfsenergie nicht vorhanden ist, meldet der Slave Peripheriefehler an den Master. Gleichzeitig blinkt die LED auf dem Modul im Wechsel rot/grün.

4.4 Eingänge

Sensorversorgung:	aus externer Hilfsspannung (siehe 4.3)
Eingangsschaltung:	positiv schaltend
Schaltpegel High signal:	≥ 10 V
Eingangsströme:	Typ 1 nach IEC61131-2

Technische Beschreibung

AS-Interface 4E/4A-Modul

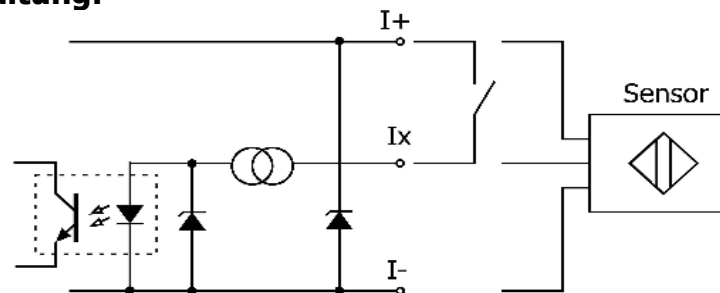
Artikel Nr. PB027/8



- max. Eingangsstrom: <math>< 3 \text{ mA}</math>
- High signal: $\geq 2 \text{ mA}$
- Low signal: $\leq 0,5 \text{ mA}$

Schaltverzögerung der Eingänge: <math>< 20 \mu\text{s}</math>
Statusanzeige der Eingänge: ---
max. Länge des angeschlossenen Sensorkabels: 2m

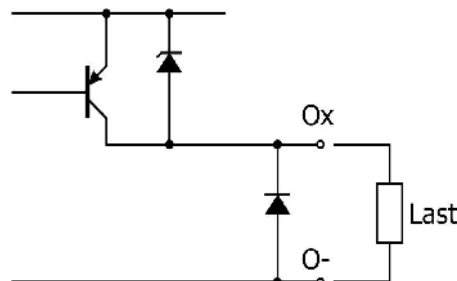
Eingangsbeschaltung:



4.5 Ausgänge

Aktuatorversorgung: aus externer Hilfsspannung (siehe 4.3)
Ausgangsschaltung: positiv schaltend
max. Dauerstrom je Ausgang: $\leq 750 \text{ mA}$ (alle Ausgänge gleichzeitig an)
$\leq 1,5 \text{ A}$ (bei Gleichzeitigkeitsfaktor 0,5)
Kurzzeitstrom (<math>< 1 \text{ min.}</math>): zweifacher Dauerstrom
Kurzschlusschutz: ja
Überlastschutz: ja
Induktionsschutz: Gebrauchskategorie DC13 (IEC60947-5-1);
Statusanzeige der Ausgänge: ---
Zeitkonstante des Watchdogs: $\geq 40 \text{ ms}$
max. Länge des Aktuatorkabels: 2m

Ausgangsbeschaltung:





Technische Beschreibung

AS-Interface 4E/4A-Modul

Artikel Nr. PB027/8

4.6 Mechanische und Umgebungsdaten

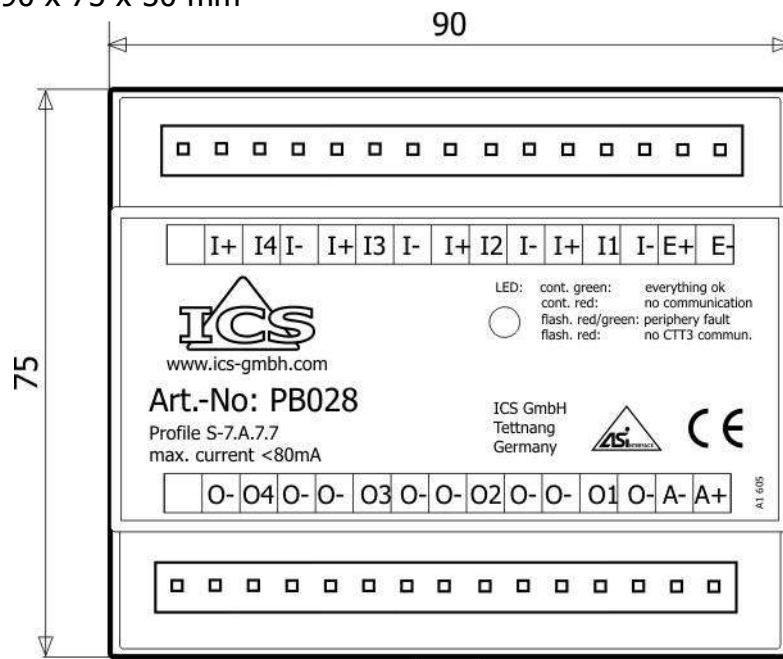
Achtung: Das Modul ist ausschließlich zur Aufstellung in abgeschlossenen elektrischen Betriebsstätten (z.B. Schaltschränken, Anschlussräumen) bestimmt.

Warnung: Dies ist ein Produkt der Klasse A. In einer Wohnumgebung kann dieses Produkt Rundfunkstörungen verursachen. In diesem Fall kann es notwendig sein, dass der Anwender entsprechende Maßnahmen treffen muss.

Umgebungstemperaturbereich: -25 ... 60 °C
Schutzart: IP20
Feuchte: max. 95%, nicht kondensierend
max. Vibration (kurzzeitig): 1,5mm Amplitude (10..55Hz)
max. Schock: 10g

Befestigung: 35mm Hutschiene

Abmessungen: 90 x 75 x 50 mm



5. Normen und Standards

IEC 62026-2:2000

AS-Interface Spezifikation Version 3.0

Dieses Produkt ist für industrielle Anwendungen entwickelt und gebaut worden und nicht für den Verkauf an die allgemeine Öffentlichkeit geeignet.